

ジムニー74系 タクティカルFバンパー用ワイドエクステンション 取付説明書

品番：3032-82 適合：アピオ製JB74,JC74用タクティカルフロントバンパー専用

○この説明書は必ずお客様にお渡し下さい。

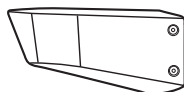
●このたびはAPIO製品をお買い上げいただき誠にありがとうございます。はじめに下の構成部品表を参考に内容の確認を行って下さい。取付に関しては、はじめによく読んでから取付作業に入ってください。部品の使用に際して間違った取り付け、使用方法により発生したクレームはお受けできません。この説明書は大切に保管してください。



注意

※初期走行後は必ず、ボルトナット類の緩み等の点検を行ってください。
※定期的に緩み等の点検を行ってください。

●構成部品表



ワイドエクステンション左右 x各1
(イラストは右用)



M6×L15
フランジ付きボタンボルト x4



M6×L15
トラスタッピングボルト x2



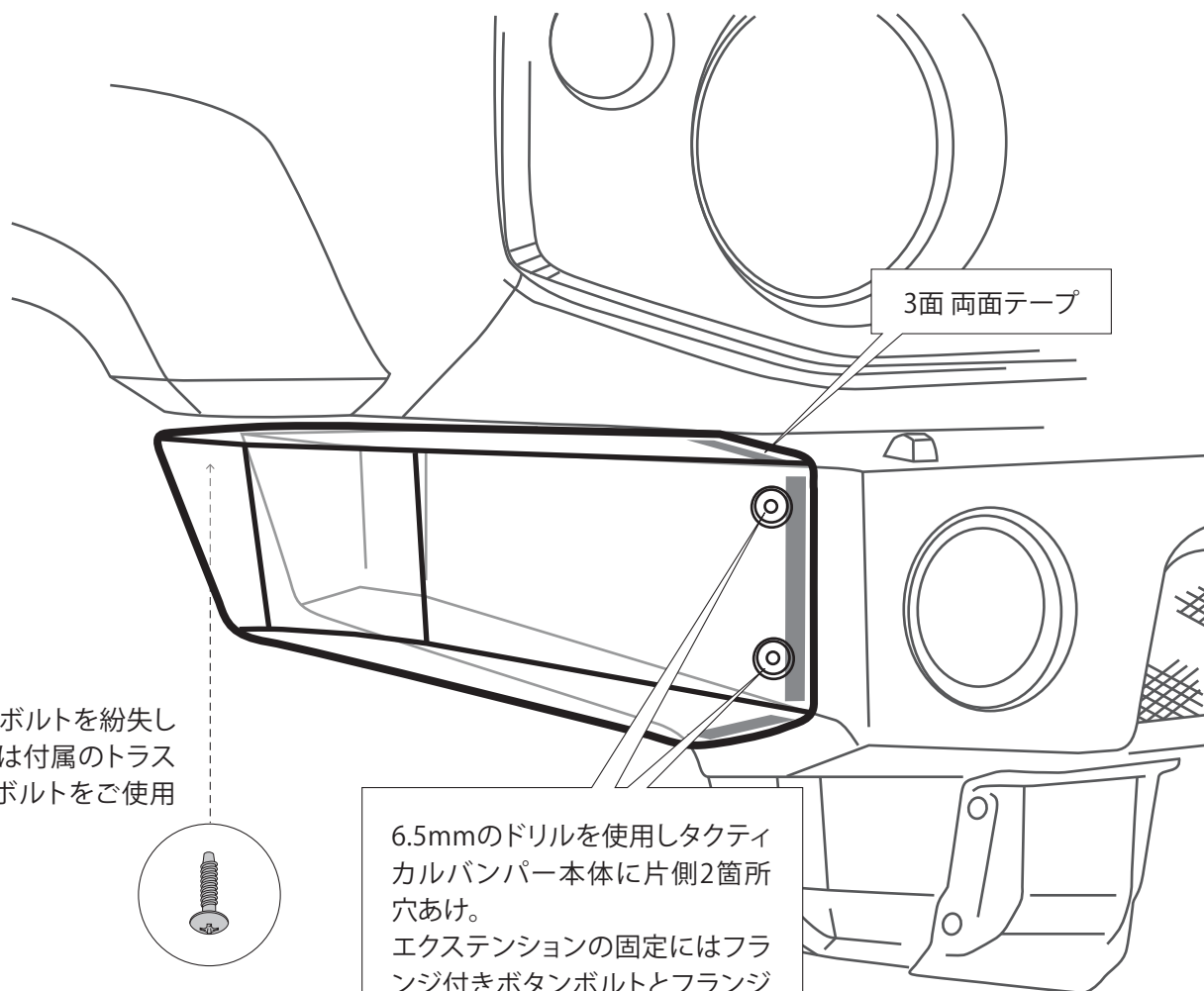
M6フランジナット x4

[必要工具] M6.5ドリル, M4ヘキサゴンレンチ, M10レンチまたはプラスドライバー3番

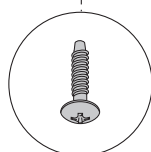
[装着手順]

1 タクティカルバンパーにワイドエクステンションを仮合わせし位置を出し、タクティカルバンパー前面のボルト固定箇所片側2箇所（計4ヶ所）に6.5mmのドリルで穴あけをします。

固定は前面ボルト2箇所、裏側3面両面テープ、オーバーフェンダー下の純正ボルト1箇所で行います。すでにタクティカルフロントバンパー交換済みでオーバーフェンダー下のボルトを紛失しているかたは付属のトラスタッピングボルトをご使用ください。



純正ボルト、
または純正ボルトを紛失し
ている場合は付属のトラス
タッピングボルトをご使用
ください。



6.5mmのドリルを使用しタクティカルバンパー本体に片側2箇所穴あけ。
エクステンションの固定にはフランジ付きボタンボルトとフランジナットを使用。